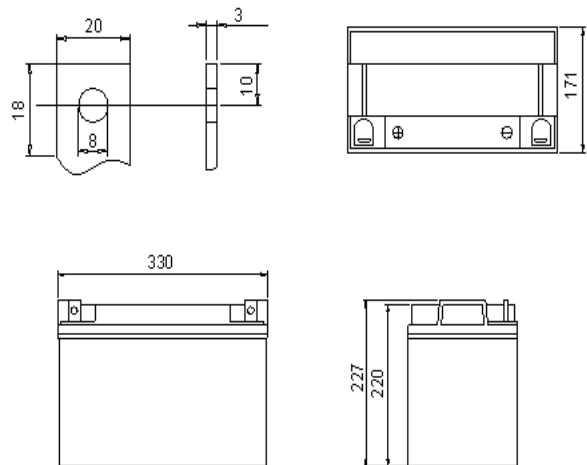




ST12-100 (12В 100Ач)

Спецификации

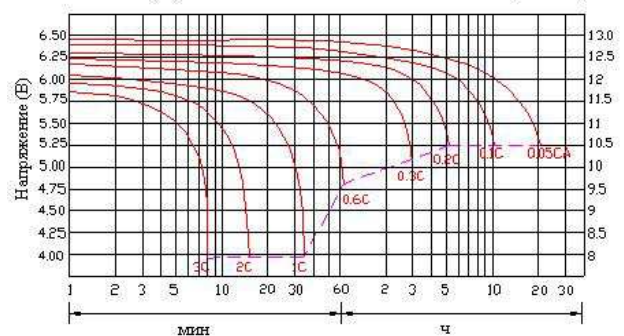
Номинальное напряжение		12 В
Емкость		100 Ач
Размеры	Общая высота	227 мм
	Высота	220 мм
	Длина	330 мм
	Ширина	171 мм
Вес		30,6 кг



Характеристики

Емкость (25°C)	20-часовой разряд	105 Ач	
	10-часовой разряд	100 Ач	
	5-часовой разряд	90 Ач	
	Часовой разряд	60 Ач	
	15 минутный разряд	42 Ач	
Внутреннее сопротивление	Полностью заряженная батарея (25°C)	5 mΩ	
	Влияние температуры на емкость (20-часовой разряд)		
		40°C	102%
		25°C	100%
		0°C	85%
		-15°C	65%
Саморазряд (20°C) (Емкость после саморазряда)	3 месяца хранения	90%	
	6 месяцев хранения	80%	
	12 месяцев хранения	60%	
Макс. ток разряда (25°C)	800 А (5с)		
Выводы	Т6/Т12		
Заряд (Постоянное напряжение, 25°C)	Цикл.	14.4~14.7 В (-24 мВ/°С) макс. ток: 30 А	
	Буфер.	13.6~13.8 В (-18 мВ/°С)	

РАЗРЯДНЫЕ ХАРАКТЕРИСТИКИ (25°C)



ВЛИЯНИЕ ТЕМПЕРАТУРЫ НА СРОК СЛУЖБЫ



Характеристики разряда постоянным током (А, 25°C)

F.V/время	5 мин	10 мин	15 мин	30 мин	60 мин	3 ч	5 ч	10 ч	20 ч
9.60 В	310	213	170	105	65.0	26.4	18.5	10.3	5.35
10.2 В	295	203	163	101	62.4	26.0	18.2	10.2	5.35
10.5 В	277	191	155	95.5	59.3	25.5	17.8	10.0	5.35

Характеристики разряда постоянной мощностью (Вт, 25°C)

F.V/время	5 мин	10 мин	15 мин	30 мин	60 мин	3 ч	5 ч	10 ч	20 ч
9.60 В	3259	2305	1864	1160	741	310	219	123	64.2
10.2 В	3096	2189	1789	1128	711	306	215	122	64.2
10.5 В	2910	2058	1700	1072	676	300	210	119	63.6