

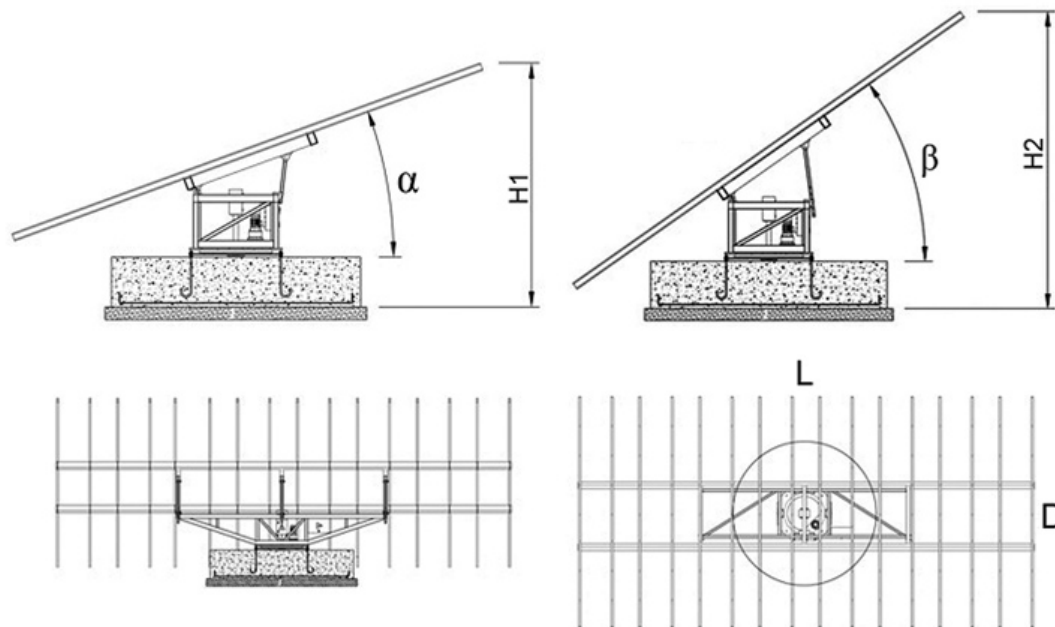
Трекер UST-VSAT



Одноосевой трекер азимутальный, с сезонной ориентацией. Выполнен в виде несущей конструкции, расположенной на опорноповоротном устройстве. Привод по азимуту — 1 трёхфазный двигатель. Сезонная ориентация по зениту осуществляется с помощью винтовых домкратов вручную. Управление: блок управления трекером UST-DR-001.

В состав трекера входит 3 инвертора. Полезная нагрузка: PV, CPV, HCPV-модули. При использовании PV-модулей мощностью 215 Вт максимальная выработка одного полного комплекта энергосистемы из 72 модулей составит 15,48кВт. МАХ мощность энергосистемы: 17,415 кВт (91 PV-модуль по 215 Вт). С одного блока управления выработка электростанции (состоящей из 64 трекеров) составит 1114,56 кВт.

Количество блоков управления в электростанции не ограничено. Слежение за солнцем осуществляется по алгоритму солнечной позиции.



Преимущества

Конструкция основания рабочей поверхности даёт возможность использовать различные PV, CPV, HCPV-модули (разных размеров и мощностей).

Максимальная мощность энергосистемы на базе данного трекера: 17,415 кВт (91 PV-модуль по 215 Вт).

Увеличение производительности энергосистемы по сравнению со стационарной: до 30%.

Система слежения работает по алгоритму солнечной позиции.

Основание: бетонный фундамент.

Выходное напряжение: 3 x 220 В (3 фазы по 220 В).

Каждая фаза питается от отдельного инвертора.

Количество инверторов: 3.

Солнечный трекер UST-VSAT имеет систему контроля перемещения, систему удалённого управления и мониторинга.

Двигатели трекера самозапитываются от инверторов системы, что приводит к снижению затрат на обслуживание и эксплуатацию.

Блок управления трекера может управлять 64 трекерами (1114,56кВт).

Количество блоков управления в системе не ограничено.

Характеристики

Осей вращения: 1 (вертикальная).

Рабочая поверхность: 107,13 кв.м.

Максимальная рабочая поверхность: 135,4 кв.м.

Мощность: 15,48 кВт.

MAX мощность: 17 415 кВт.

Вертикальная ось вращения (азимутальные углы): от -180° до 180°.

Угол наклона: от 0° до 76° (в зависимости от широты места), может быть увеличен в зависимости от места расположения.

Двигатели с рабочим напряжением 380 В (трёхфазные).

Конструкция на опорно-поворотном устройстве.

Вес без модулей и без основания 2500 кг.

MAX вес модулей 1500 кг.

Основание: железобетонный фундамент (от 7,5 куб.м.), смотреть по месту.

Максимальная скорость ветра 140 км/ч.

Температурный режим: от -40 до +90 °С.

MAX габариты: по высоте до 9,4 м (с основанием), по вертикальной оси вращения: 14 м (MAX ширина рабочей поверхности).